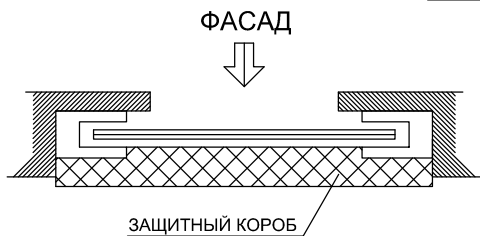
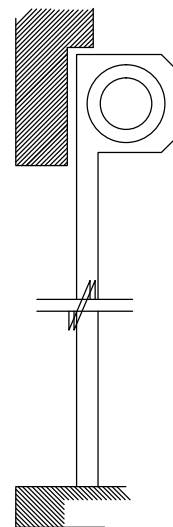
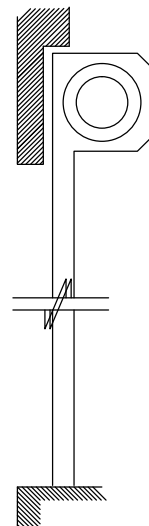
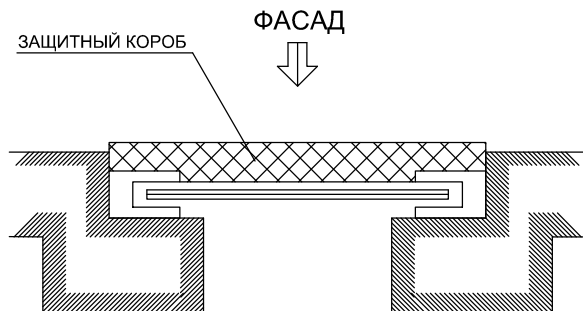


# ВАРИАНТЫ УСТАНОВКИ РОЛЬСТАВНЕЙ

## В ПРОЕМ

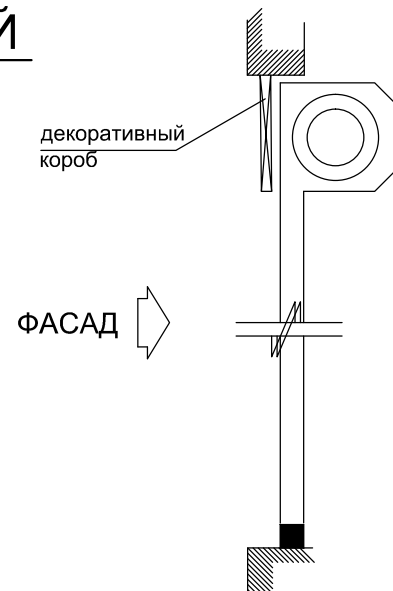
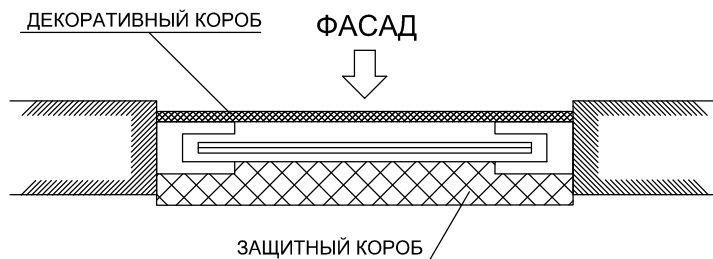


## В ПРОЕМЕ НАКЛАДНЫЕ - СНАРУЖИ

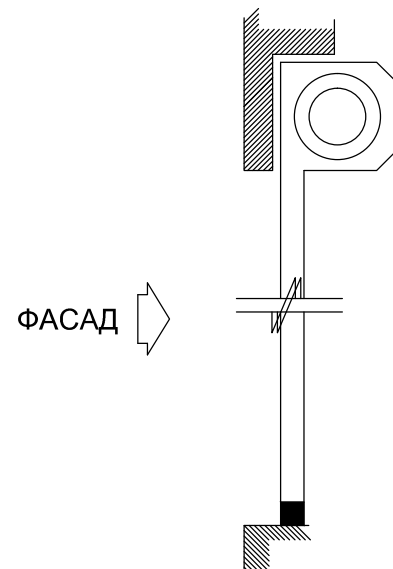
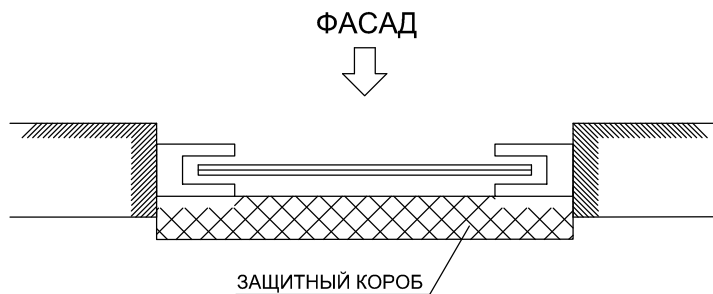


# ВАРИАНТЫ УСТАНОВКИ РОЛЬСТАВНЕЙ

## В ПРОЕМЕ - С ДЕКОРАТИВНЫМ КОРОБОМ

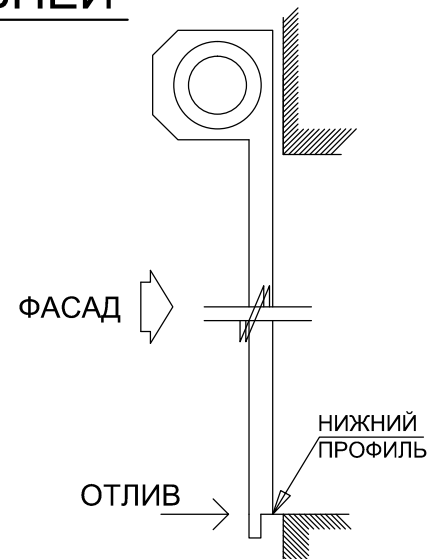
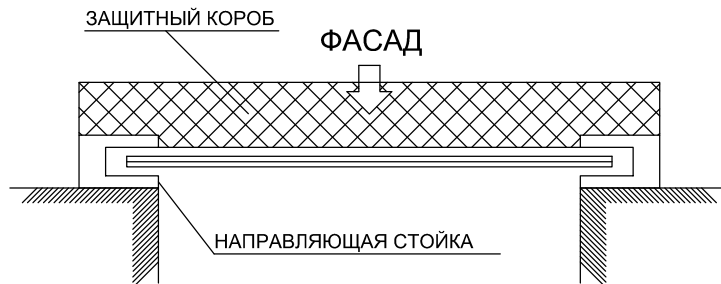


## В ПРОЕМЕ - БЕЗ ДЕКОРАТИВНОГО КОРОБА

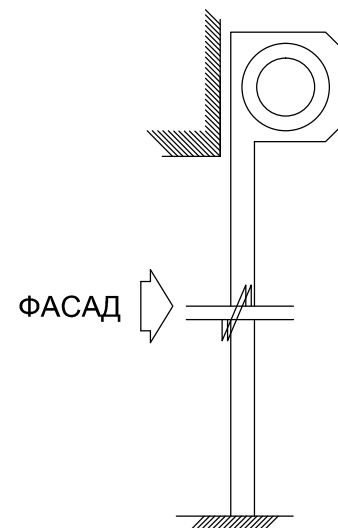
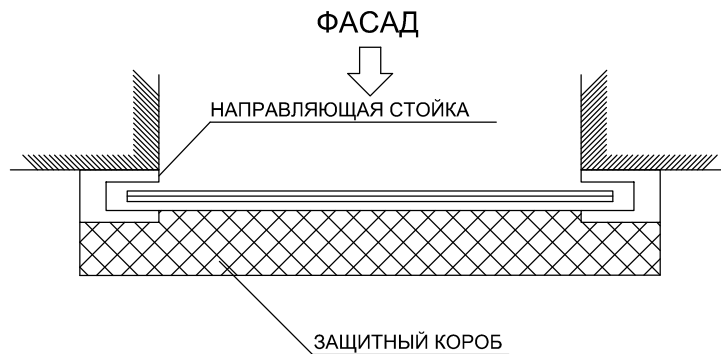


# ВАРИАНТЫ УСТАНОВКИ РОЛЬСТАВНЕЙ

## НАКЛАДНЫЕ - СНАРУЖИ



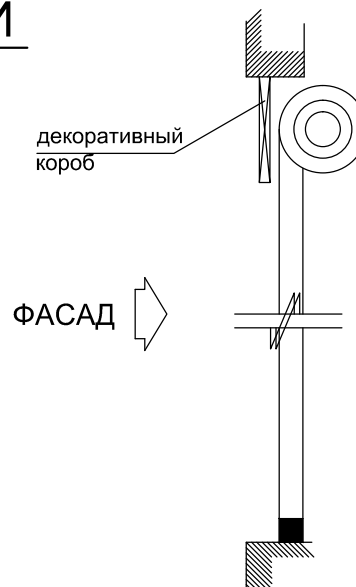
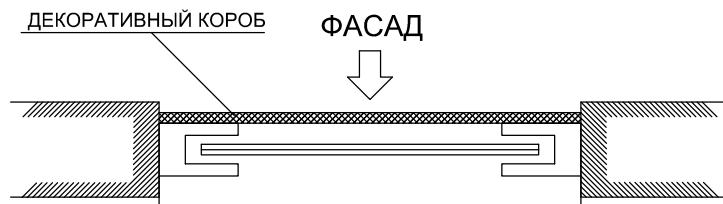
## НАКЛАДНЫЕ - ИЗНУТРИ



# ВАРИАНТЫ УСТАНОВКИ РОЛЬСТАВНЕЙ

В ПРОЕМЕ - С

ДЕКОРАТИВНЫМ КОРОБОМ



В ПРОЕМЕ - БЕЗ

ДЕКОРАТИВНОГО КОРОБА

